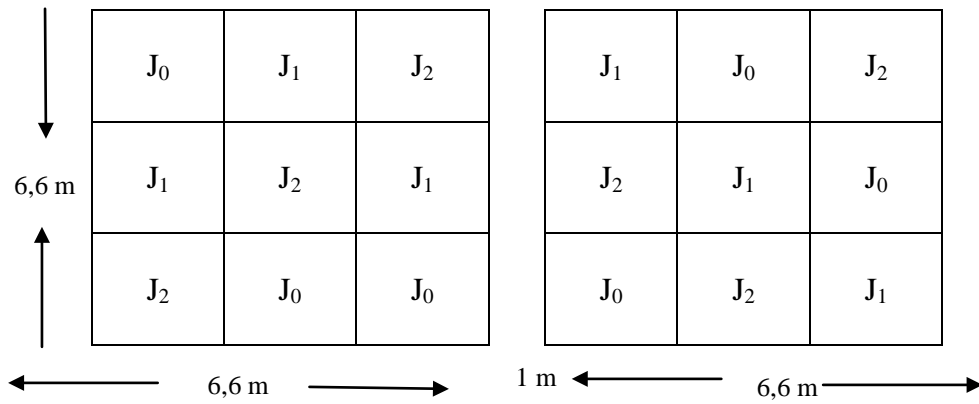


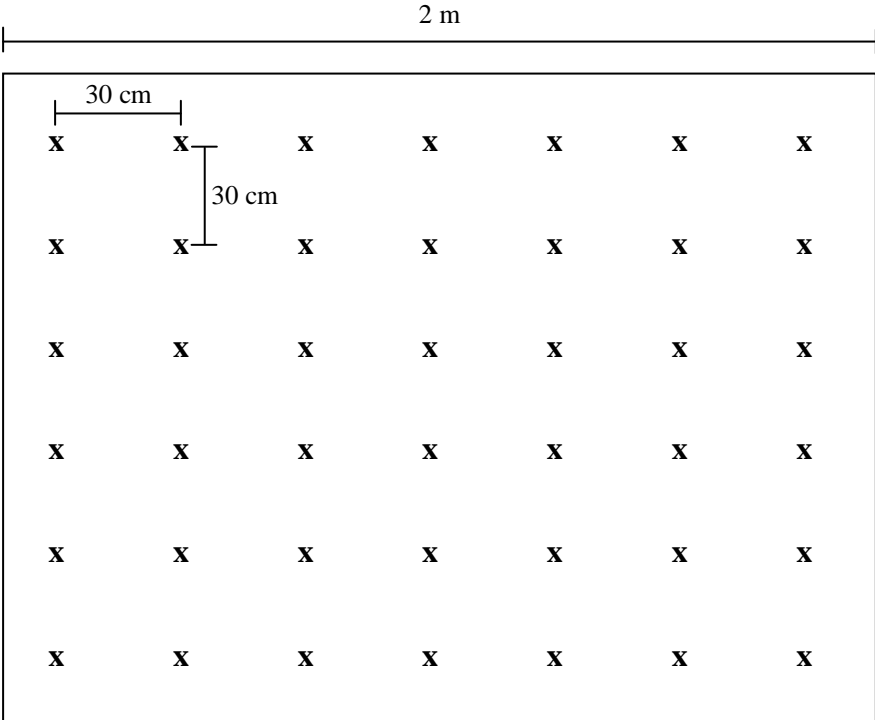
Lampiran 1. Bagan Percobaan



Keterangan :

- Tiap plot memiliki ukuran : 2 x 2 m
- Jarak antar plot : 30 cm
- Jarak petak utama : 1 m
- Panjang dan lebar 1 petak utama : 6,6 m

Lampiran 2. Denah Tanaman



Lampiran 3. Deskripsi Padi Sawah Varietas Pandanwangi

Asal	: Populasi varietas lokal Pandanwangi Cianjur
Nomor Akses koleksi	: Balipta 1644
Metode Seleksi	: Galur murni
Golongan	: Berbulu
Umur tanaman	: 155 hari
Bentuk tanaman	: Kompak
Tinggi tanaman	: 168 cm
Anakan produktif	: 15 – 18 batang
Warna kaki	: Hijau
Warna batang	: Hijau
Warna telinga daun	: Tidak berwarna
Warna lidah daun	: Tidak berwarna
Warna helai daun	: Hujau
Muka daun	: Kasar
Posisi daun	: Tegak
Daun bendera	: Tegak
Bentuk gabah	: Bulat
Warna gabah	: Kuning mas
Kerontokan	: Tahan
Kerebahan	: Kurang tahan
Tekstur nasi	: Pulen
Bobot 1000 butir	: 29,7 gram
Kadar amilosa	: 24,96 %
Potensi hasil	: 7,4 ton GKG/Ha
Rata-rata hasil	: 5,7 ton GKG/Ha
Ketahanan terhadap hama	: Rentan terhadap hama wereng coklat biotipe 2 dan 3, rentan terhadap penyakit hawar daun bakteri strain 4, rentan terhadap penyakit tungro.
Keterangan	: Baik ditanam di Kabupaten Cianjur

Dikutip dari :

<http://209.85.175.132/search?q=cache:6LkIGxj9t4wJ:dokumen.deptan.go.id/doc/BDDD2.nsf/828b6c655a82612e4725666100335d9e/910d90475b4512f7c72571c300266a31%3FOpenDocument+deskripsi+padi+pandan+wangi&hl=id&ct=clnk&cd=1&gl=id&client=firefox-a>

Lampiran 4. Hasil Analisis Awal Tanah, Jerami Segar dan Kompos Jerami

No.	Parameter	Nilai	Kriteria
A. Tanah			
1.	C-organik (%)	0,96	Sangat rendah
2.	N-total (%)	0,16	Rendah
3.	P-tersedia (ppm)	7,44	Sangat Rendah
4.	K-tukar (me.100g)	0,36	Sedang
5.	pH (H ₂ O)	5,09	Masam
B. Jerami Segar			
1.	C-organik (%)	41,58	Sangat Tinggi
2.	N-total (%)	0,70	Tinggi
3.	Rasio C/N	59,4	Sangat Tinggi
4.	P-total (%)	0,14	Sangat Tinggi
5.	K-total (%)	0,11	Sedang
C. Kompos Jerami			
1.	C-organik (%)	20,29	Sangat Tinggi
2.	N-total (%)	0,83	Sangat Tinggi
3.	Rasio C/N	24,45	Tinggi
4.	P-total (%)	0,84	Sangat Tinggi
5.	K-total (%)	0,50	Sangat Tinggi

Keterangan : Kriteria Berdasarkan Balai Penelitian Tanah Medan, 2004.

Lampiran 5. Data Emisi Gas Metan (CH₄) (mg/m³/jam) pada Umur 40 HST

Perlakuan		I	II	III	Total	Rataan
Konvensional (B1)	J0	742,67	726,67	737,33	2206,67	735,56
	J1	1645,33	1618,67	1628,00	4892,00	1630,67
	J2	1510,67	1456,00	1440,00	4406,67	1468,89
Total Konvensional (B1)		3898,67	3801,33	3805,33	11505,33	1278,37
SRI (B2)	J0	505,33	488,00	493,33	1486,67	495,56
	J1	1174,67	1141,33	1160,00	3476,00	1158,67
	J2	1097,33	1072,00	1088,00	3257,33	1085,78
Total SRI (B2)		2777,33	2701,33	2741,33	8220,00	913,34
Total		6676,00	6502,67	6546,67	19725,33	1095,85

Lampiran 6. Daftar Sidik Ragam Emisi Gas Metan (CH₄) pada Umur 40 HST

SK	db	JK	KT	F hitung	F 5%	F 1%
Ulangan	2	2705,98	16512,00	9,67	19,30	99,30
Petak Utama (B)	1	599634,17	1992895,21	4284,61 **	19,00	99,00
Galat (a)	2	279,90	6908,84	-	-	-
Anak Petak (J)	2	2117462,12	1981547,56	6498,73 **	4,46	8,65
TxJ	2	41103,01	158902,02	126,15 **	4,46	8,65
Galat (b)	8	1303,31	11024,05	-	-	-
Total	17	2762488,49	-	-	-	-

Keterangan : ** = sangat nyata

KK (a) = 1,08 %

KK (b) = 1,16 %

Lampiran 7. Data Emisi Gas Metan (CH₄) (mg/m³/jam) pada Umur 60 HST

Perlakuan		I	II	III	Total	Rataan
Konvensional (B1)	J0	790,67	776,00	806,67	2373,33	791,11
	J1	2197,33	2144,00	1736,00	6077,33	2025,78
	J2	2112,00	2097,33	2090,67	6300,00	2100,00
Total Konvensional (B1)		5100,00	5017,33	4633,33	14750,67	1638,96
SRI (B2)	J0	553,33	458,67	470,67	1482,67	494,22
	J1	1265,33	1229,33	1224,00	3718,67	1239,56
	J2	1206,67	1180,00	1173,33	3560,00	1186,67
Total SRI (B2)		3025,33	2868,00	2868,00	8761,33	973,48
Total		8125,33	7885,33	7501,33	23512,00	1306,22

Lampiran 8. Daftar Sidik Ragam Emisi Gas Metan (CH₄) pada Umur 60 HST

SK	db	JK	KT	F hitung	F 5%	F 1%
Ulangan	2	33024,00	16512,00	2,39	19,30	99,30
Petak Utama (B)	1	1992895,21	1992895,21	288,46 **	19,00	99,00
Galat (a)	2	13817,68	6908,84	-	-	-
Anak Petak (J)	2	3963095,11	1981547,56	179,75**	4,46	8,65
TxJ	2	317804,05	158902,02	14,41**	4,46	8,65
Galat (b)	8	88192,40	11024,05	-	-	-
Total	17	6408828,44	-	-	-	-

Keterangan : ** = sangat nyata

KK (a) = 6,36 %

KK (b) = 8,04 %

Lampiran 9. Data Emisi Gas Metan (CH₄) (mg/m³/jam) pada Umur 90 HST

Perlakuan		I	II	III	Total	Rataan
Konvensional (B1)	J0	658,67	633,33	665,33	1957,33	652,44
	J1	1186,67	1309,33	1290,67	3786,67	1262,22
	J2	1046,67	1248,00	1190,67	3485,33	1161,78
Total Konvensional (B1)		2892,00	3190,67	3146,67	9229,33	1025,48
SRI (B2)	J0	446,67	424,00	433,33	1304,00	434,67
	J1	569,33	513,33	525,33	1608,00	536,00
	J2	550,67	524,00	532,00	1606,67	535,56
Total SRI (B2)		1566,67	1461,33	1490,67	4518,67	502,08
Total		4458,67	4652,00	4637,33	13748,00	763,78

Lampiran 10. Daftar Sidik Ragam Emisi Gas Metan (CH₄) pada Umur 90 HST

SK	db	JK	KT	F hitung	F 5%	F 1%
Ulangan	2	3861,93	1930,96	0,25	19,30	99,30
Petak Utama (B)	1	1232798,91	1232798,91	159,68 **	19,00	99,00
Galat (a)	2	15440,79	7720,40	-	-	-
Anak Petak (J)	2	444114,37	222057,19	127,83 **	4,46	8,65
TxJ	2	217671,31	108835,65	62,65 **	4,46	8,65
Galat (b)	8	13896,69	1737,09	-	-	-
Total	17	1927784,00	-	-	-	-

Keterangan : ** = sangat nyata

KK (a) = 11,50 %

KK (b) = 5,46 %

Lampiran 11. Data Emisi Gas Metan (CH₄) (mg/m³/jam) pada Umur 120 HST

Perlakuan		I	II	III	Total	Rataan
Konvensional (B1)	J0	516,00	504,00	522,67	1542,67	514,22
	J1	990,67	968,00	985,33	2944,00	981,33
	J2	1004,00	940,00	948,00	2892,00	964,00
Total Konvensional (B1)		2510,67	2412,00	2456,00	7378,67	819,85
SRI (B2)	J0	394,67	369,33	385,33	1149,33	383,11
	J1	693,33	670,67	684,00	2048,00	682,67
	J2	654,67	634,67	640,00	1929,33	643,11
Total SRI (B2)		1742,67	1674,67	1709,33	5126,67	569,63
Total		4253,33	4086,67	4165,33	12505,33	694,74

Lampiran 12. Daftar Sidik Ragam Emisi Gas Metan (CH₄) pada Umur 120 HST

SK	db	JK	KT	F hitung	F 5%	F 1%
Ulangan	2	2317,23	1158,62	28,13	19,30	99,30
Petak Utama (B)	1	281750,22	281750,22	6841,06 **	19,00	99,00
Galat (a)	2	82,37	41,19	-	-	-
Anak Petak (J)	2	547399,31	273699,65	1691,31 **	4,46	8,65
TxJ	2	32292,15	16146,07	99,77 **	4,46	8,65
Galat (b)	8	1294,62	161,83	-	-	-
Total	17	865135,90	-	-	-	-

Keterangan : ** = sangat nyata
 KK (a) = 0,92 %
 KK (b) = 1,83 %

Lampiran 13. Data Suhu Udara (°C) pada Umur 40 HST

Perlakuan		I	II	III	Total	Rataan
Konvensional (B1)	J0	25,00	25,50	25,50	76,00	25,33
	J1	25,00	25,50	25,67	76,17	25,39
	J2	25,00	25,50	25,67	76,17	25,39
Total Konvensional (B1)		75,00	76,50	76,83	228,33	25,37
SRI (B2)	J0	24,50	24,50	25,00	74,00	24,67
	J1	24,50	24,50	25,00	74,00	24,67
	J2	24,50	24,50	25,00	74,00	24,67
Total SRI (B2)		73,50	73,50	75,00	222,00	24,67
Total		148,50	150,00	151,83	450,33	25,02

Lampiran 14. Daftar Sidik Ragam Suhu Udara pada Umur 40 HST

SK	db	JK	KT	F hitung	F 5%	F 1%
Ulangan	2	0,93	0,46	4,49	19,30	99,30
Petak Utama (B)	1	2,23	2,23	21,55 *	19,00	99,00
Galat (a)	2	0,21	0,10	-	-	-
Anak Petak (J)	2	0,00	0,00	1,00 tn	4,46	8,65
TxJ	2	0,00	0,00	1,00 tn	4,46	8,65
Galat (b)	8	0,01	0,00	-	-	-
Total	17	3,38	-	-	-	-

Keterangan : tn = tidak nyata

* = nyata

KK (a) = 1,29 %

KK (b) = 0,16 %

Lampiran 15. Data Suhu Udara (°C) pada Umur 60 HST

Perlakuan		I	II	III	Total	Rataan
Konvensional (B1)	J0	25,50	26,50	26,50	78,50	26,17
	J1	25,67	26,50	26,83	79,00	26,33
	J2	25,67	26,50	26,83	79,00	26,33
Total Konvensional (B1)		76,83	79,50	80,17	236,50	26,28
SRI (B2)	J0	25,00	25,00	25,50	75,50	25,17
	J1	25,00	25,00	25,50	75,50	25,17
	J2	25,00	25,00	25,50	75,50	25,17
Total SRI (B2)		75,00	75,00	76,50	226,50	25,17
Total		151,83	154,50	156,67	463,00	25,72

Lampiran 16. Daftar Sidik Ragam Suhu Udara pada Umur 60 HST

SK	db	JK	KT	F hitung	F 5%	F 1%
Ulangan	2	1,95	0,98	3,15	19,30	99,30
Petak Utama (B)	1	5,56	5,56	19,23*	19,00	99,00
Galat (a)	2	0,62	0,31	-	-	-
Anak Petak (J)	2	0,03	0,01	3,00 tn	4,46	8,65
TxJ	2	0,03	0,01	3,00 tn	4,46	8,65
Galat (b)	8	0,04	0,00	-	-	-
Total	17	8,22	-	-	-	-

Keterangan : tn = tidak nyata

* = nyata

KK (a) = 2,17 %

KK (b) = 0,26 %

Lampiran 17. Data Suhu Udara pada Umur 90 HST

Perlakuan		I	II	III	Total	Rataan
Konvensional (B1)	J0	26,00	26,00	26,50	78,50	26,17
	J1	26,00	26,50	26,50	79,00	26,33
	J2	26,00	26,50	26,50	79,00	26,33
Total Konvensional (B1)		78,00	79,00	79,50	236,50	26,28
SRI (B2)	J0	25,00	25,50	26,00	76,50	25,50
	J1	25,00	25,50	26,00	76,50	25,50
	J2	25,00	25,50	26,00	76,50	25,50
Total SRI (B2)		75,00	76,50	78,00	229,50	25,50
Total		153,00	155,50	157,50	466,00	25,89

Lampiran 18. Daftar Sidik Ragam Suhu Udara (°C) pada Umur 90 HST

SK	db	JK	KT	F hitung	F 5%	F 1%
Ulangan	2	1,694	0,847	9	19,30	99,30
Petak Utama (B)	1	2,722	2,722	28 *	19,00	99,00
Galat (a)	2	0,194	0,097	-	-	-
Anak Petak (J)	2	0,028	0,014	1 tn	4,46	8,65
TxJ	2	0,028	0,014	1 tn	4,46	8,65
Galat (b)	8	0,111	0,014	-	-	-
Total	17	4,778	-	-	-	-

Keterangan :
 tn = tidak nyata
 ** = sangat nyata
 KK (a) = 1,20 %
 KK (b) = 0,46 %

Lampiran 19. Data Suhu Udara (°C) pada Umur 120 HST

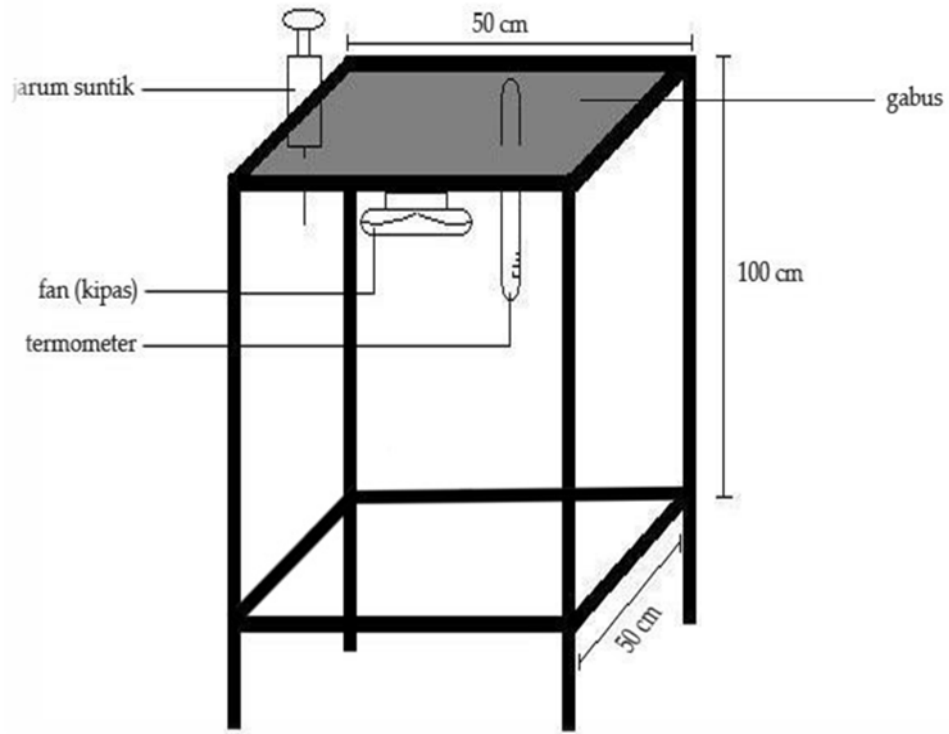
Perlakuan		I	II	III	Total	Rataan
Konvensional (B1)	J0	24,50	25,00	25,50	75,00	25,00
	J1	24,50	25,00	25,50	75,00	25,00
	J2	24,50	25,00	26,00	75,50	25,17
Total Konvensional (B)		73,50	75,00	77,00	225,50	25,06
SRI (B2)	J0	24,00	24,50	25,00	73,50	24,50
	J1	24,00	24,50	25,00	73,50	24,50
	J2	24,00	24,50	25,17	73,67	24,56
Total SRI (B2)		72,00	73,50	75,17	220,67	24,52
Total		145,50	148,50	152,17	446,17	24,79

Lampiran 20. Daftar Sidik Ragam Suhu Udara pada Umur 120 HST

SK	db	JK	KT	F hitung	F 5%	F 1%
Ulangan	2	3,716	1,858	301	19,30	99,30
Petak Utama (B)	1	1,298	1,298	210,25 **	19,00	99,00
Galat (a)	2	0,012	0,006	-	-	-
Anak Petak (J)	2	0,049	0,025	1,60 tn	4,46	8,65
TxJ	2	0,012	0,006	0,40 tn	4,46	8,65
Galat (b)	8	0,123	0,015	-	-	-
Total	17	5,211	-	-	-	-

Keterangan :
 tn = tidak nyata
 ** = sangat nyata
 KK (a) = 0,32 %
 KK (b) = 0,50 %

Lampiran 21. Gambar Sungkup Statik



Lampiran 22. Foto-Foto Pelaksanaan Penelitian

